



MANUALE USO E MANUTENZIONE

OPERATING AND MAINTENANCE

T FAST/S - TF/S C40 con supporto

INSTALLAZIONE

- Calettare i semigiunti sui rispettivi alberi bloccandoli con grani radiali o con rondelle di testa.
- Accostare i semigiunti fino ad inserire il pacco lamellare, bulloni, dadi rispettando le quote H a tabella.
- Controllare con comparatore, il parallelismo fra le facce e la perfetta coassialità dei semigiunti come indicato in (FIGURA 1).
- Controllare tramite comparatore il parallelismo fra i piani delle flange dei semigiunti nei punti A-B-C-D rispettivamente come indicato in (FIGURA 2).
- Eseguire il sopra detto controllo su ogni giunto della trasmissione ottenendo anche il controllo del disallineamento radiale ΔR fra gli alberi del motore della macchina condotta come indicato in (FIGURA 3).
- Fissare le bussole dei supporti intermedi sui rispettivi alberi mediante i grani di fermo per un corretto posizionamento in senso assiale.
- I supporti vengono forniti completi di grasso, pertanto si consiglia il ripristino del grasso dopo circa 200 ore di funzionamento.
- Dopo le operazioni di cui sopra si devono eseguire alcuni avviamenti di prova per poi ricontrollarne l'allineamento.
- Dopo la messa in marcia dell'impianto è indispensabile effettuare le stesse verifiche dopo 100 ore di funzionamento.

Disallineamento angolare:

$$\Delta W = 0.5^\circ \text{ fino a grandezza 225 (per ogni pacco lamellare)}$$
$$\Delta W = 0.25^\circ \text{ per grandezza superiori (per ogni pacco lamellare)}$$

Disallineamento radiale:

$$\Delta R \leq F/1500 \text{ [mm]}$$

Spostamento assiale:

$$\Delta H \leq \pm F/250 \text{ [mm] fino a grandezza 225}$$
$$\Delta H \leq \pm F/500 \text{ [mm] per grandezza superiori}$$

MANUTENZIONE

- Si consiglia di verificare, in funzione all'esercizio lo stato di usura delle lamelle (ogni 500 ore di funzionamento).
- Nel caso in cui si fosse verificata un usura precoce si rende necessario verificare l'allineamento della trasmissione con comparatore come indicato in (FIGURA2).
- Lubrificare periodicamente (ogni 500 ore) i supporti intermedi tramite l'apposito ingrassatore.

STOCCAGGIO

Lo stoccaggio delle trasmissioni per lunghi periodi si deve eseguire proteggendo le parti lavorate, pacchi lamellari, bulloneria, rondelle racchiudendo il tutto con film di polietilene.

Nei casi di lungo stoccaggio, per i quali il supporto non viene fornito con grasso, si dovrà procedere al riempimento prima della messa in Marcia.

INSTALLATION

- Spline the half-joints to the corresponding shafts and block them with radial dowels or head washers.
- Move the half-joints till the stakes or the small blocks are in their seats according to H shown in the PICTURE hereinafter.
- Gauge the parallelism and the perfect concentricity of the half-joints as per (PICTURE 1).
- Then gauge the parallelism of the planes of the joint flanges at A-B-C-D respectively as per (PICTURE 2).
- The said gauging on each transmission joint permits also to check the radial misalignment ΔR between the shafts of the driven motor as shown in (PICTURE 3).
- Tighten the intermediate support washers to their shafts with security dowels for a correct axial positioning.
- Supports are supplied already lubricated. Therefore it is recommended to replace the lubricant after some 200 hours of operation.
- Thereafter, make some start-up tests and then check again the alignment for correctness.
- After the plant actual start-up it is compulsory to carry out the same gauging after 100 hours of operation.

Angular misalignment:

$$\Delta W = 0.5^\circ \text{ up to size 225 (for each laminar unit)}$$
$$\Delta W = 0.25^\circ \text{ for larger sizes (for each laminar unit)}$$

Radial misalignment:

$$\Delta R \leq F/1500 \text{ [mm]}$$

Axial deviation:

$$\Delta H \leq \pm F/250 \text{ [mm] up to size 225}$$
$$\Delta H \leq \pm F/500 \text{ [mm] for larger sizes}$$

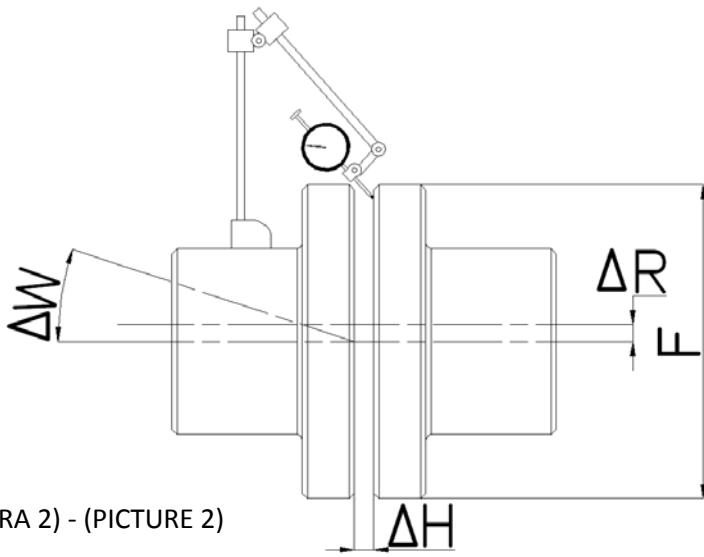
MAINTENANCE

- It is recommended to check the wear of the lamellae elements based on their utilization (every 500 hours of operation).
- In case of early wear, it is necessary to gauge the joint alignment as shown in (PICTURE2)
- Periodical lubrication (every 500 hours of operation) of the intermediate supports with the pro-per lubricator is required.

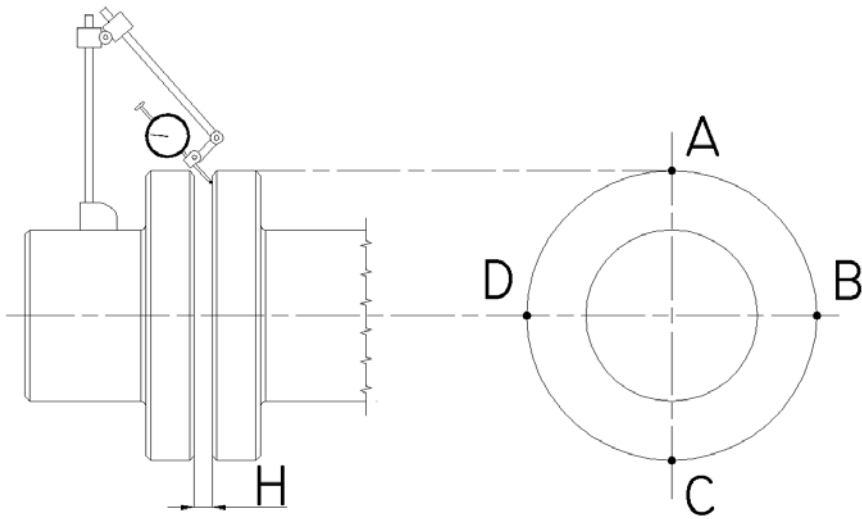
STORAGE

- Should half-joints require long storage, the machined elements, screws, washers and small rubber blocks shall be wrapped in a polyethylene film.
- Should long storage be required, in which case no lubricant is supplied for the supports, these shall be lubricated before start-up.

(FIGURA 1) - (PICTURE 1)



(FIGURA 2) - (PICTURE 2)



(FIGURA 3) - (PICTURE 3)

