

# GE GIUNTI A DENTI / GEAR COUPLINGS

Giunto standard: acciaio UNI EN 10277 C45

Standard coupling: steel UNI EN 10277 C45

Perni standard: acciaio

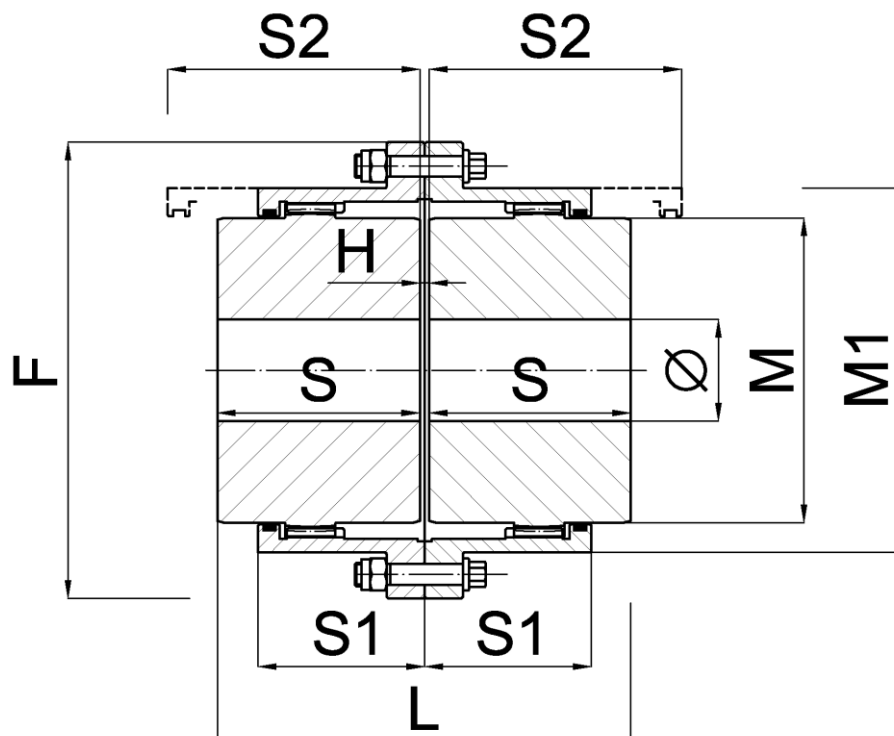
Standard pivot: steel

A richiesta giunto completamente in 42NiCrMo7 o INOX

Entirely 42NiCrMo7 or stainless steel coupling upon request



TIPO TYPE	Mt torque [Nm]	[giri/min] [RPM] max	∅ grezzo/max. raw/max. [mm]	F [mm]	S [mm]	S1 [mm]	S2 [mm]	M [mm]	M1 [mm]	H [mm]	L [mm]	peso weight [Kg]
GE 111	1900	6000	12 / 50	111	43	39	58	69	82,5	3	89	4
GE 142	2800	4600	18 / 60	142	50	45,5	68	85	104,5	3	103	8
GE 168	5600	4100	28 / 75	168	62	59	87	107	130,5	3	127	13
GE 200	8800	3900	40 / 95	200	76	68,5	95	133	158,5	5	157	26
GE 225	14500	3800	50 / 110	225	90	82,5	120	152	183,5	5	185	37
GE 265	23000	3700	60 / 130	265	105	93	130	178	211,5	6	216	59
GE 300	35000	3200	70 / 155	300	120	106	135	209	245,5	6	246	91
GE 330	45000	2900	85 / 170	330	135	118	155	234	275	8	278	123
GE 370	70000	2500	95 / 190	370	150	138	195	254	307	8	308	170
GE 406	84000	2300	110 / 210	406	175	154	220	279	335	8	358	234
GE 438	153000	2100	120 / 230	438	190	166	236	305	367	8	388	295
GE 505	205000	1800	130 / 280	505	220	193	273	355	423	10	450	455
GE 580	275000	1200	150 / 325	580	250	-	-	400	495	12	512	685
GE 630	381000	980	170 / 370	630	275	-	-	450	545	12	562	920
GE 700	492000	900	190 / 400	700	305	-	-	490	589	12	622	1210
GE 760	658000	800	210 / 430	760	330	-	-	550	649	12	672	1590
GE 825	835000	700	240 / 475	825	355	-	-	580	714	12	722	2060



GE580 fino GE825  
GE580 to GE825

