

EUROTRAS

P O W E R T R A N S M I S S I O N S

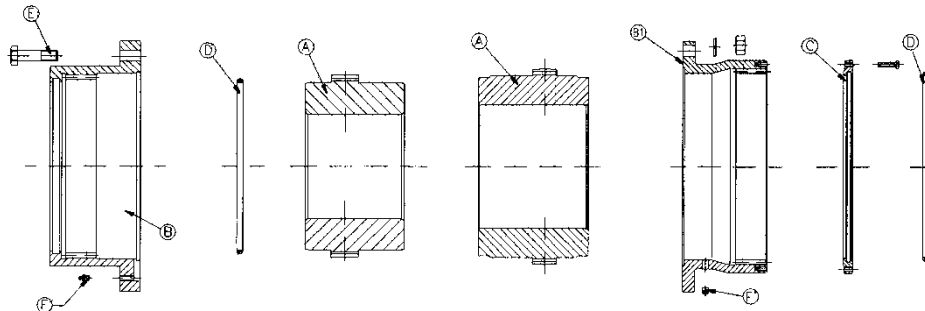
giunti elastici, giunti flessibili, giunti rigidi, giunti speciali, giunti a denti, giunti disco freno, alberi di trasmissione • elastic couplings, flexible lamellae couplings, rigid couplings, special coupling, gear couplings, brake disk couplings, transmission shafts

MANUALE USO E MANUTENZIONE USE AND MAINTENANCE MANUAL

GIUNTI A DENTI GE GEAR COUPLINGS GE

ISTRUZIONI PER L'INSTALLAZIONE

1. Assicurarsi che tutte le parti siano pulite.
2. Lubrificare l'anello toroidale di tenuta D ed assicurarsi che sia correttamente montato.
3. Inserire i manicotti flangiati B o le flange portaguarnizione C sui rispettivi alberi, senza danneggiare l'anello di tenuta.
4. Calettare i mozzi A sui rispettivi alberi.
5. Inserire i manicotti flangiati B nel caso si installi un giunto con flange portaguarnizione separate.



6. Posizionare le macchine da collegare rispettando la distanza "a=H" tra i mozzi. Per i giunti standard la distanza "a=H" è indicata nelle tabelle tecniche, per quelli speciali è indicata nelle tabelle tecniche, per quelli speciali è indicata sul disegno d'assieme.
7. Allineare gli alberi utilizzando un comparatore fissato su uno dei due mozzi dentati. Far compiere al mozzo una rotazione completa avendo cura di appoggiare il tastatore sul mozzo adiacente. La lettura del quadrante divisa per due definisce il disallineamento parallelo di montaggio. Questo valore deve essere minore del valore dP riportato nel grafico 1. Se non si può far uso del comparatore, la coassialità può essere controllata appoggiando una riga sulla parte cilindrica dei mozzi, gli alberi saranno allineati solo quando la riga appoggerà su entrambe le superfici in quattro posizioni poste a 90°. Per l'allineamento angolare, controllare con uno spessore la misura del vano libero tra i mozzi, sempre in quattro posizioni poste a 90°. La differenza tra la misura massima minima non deve eccedere il limite dA riportato sul grafico 1.

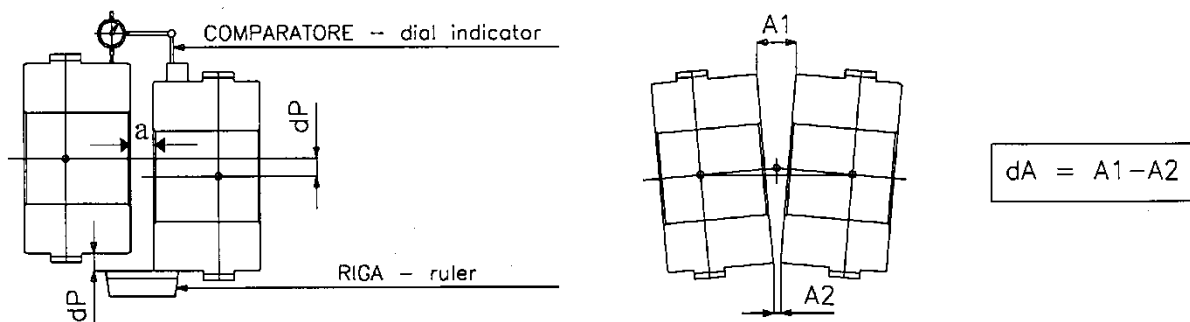
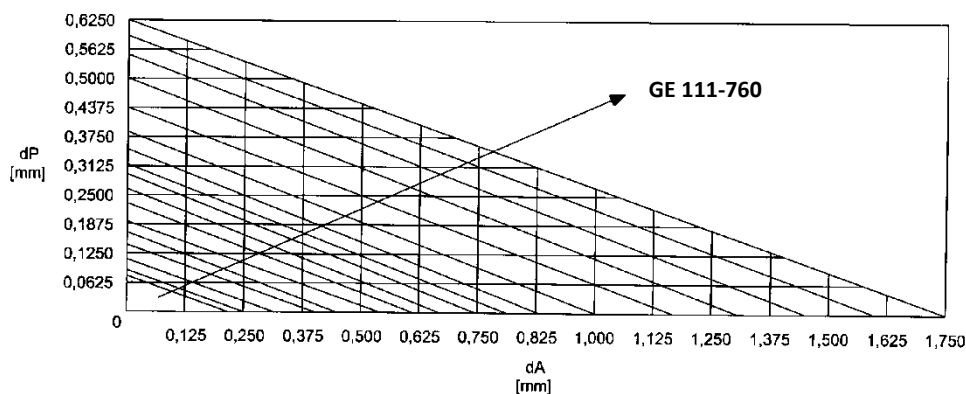


Grafico 1



8. Cospargere le dentature con il grasso consigliato.
9. Calzare i manicotti flangiati sui mozzi.
10. Montare le viti calibrate E con la coppia di serraggio indicata nella Tabella 1.
11. Ingrassare il giunto utilizzando uno dei quattro ingrassatori F per le grandezze da 40 a 250. Per giunti di grandezza superiore svitare entrambi i tappi F' posti sullo stesso manicotto flangiato B e pompare grasso dal foro posizionato inferiormente fino a quando non fuoriesce dal foro superiore. Terminata l'operazione riavvitare i tappi.

Tabella 1

GRANDEZZA GIUNTO																
Coppia di serraggio (Nm)																
111	142	168	200	225	265	300	330	370	406	438	505	580	630	700	760	
20	35	35	65	65	145	145	145	225	395	395	515	660	660	1200	1200	

MANUTENZIONE E LUBRIFICAZIONE

Ogni 3-4 mesi lubrificare il giunto. Questo intervallo iniziale è consigliato nel caso di guarnizioni di tenuta integre, ambienti non aggressivi, servizi medi e pesanti e temperature ambiente comprese tra 0 e 70°C. Passato il primo anno di utilizzo e verificati i risultati, si potranno allungare gli intervalli di tempo sino a 6-8 mesi. Durante la lubrificazione si dovrà creare nel giunto un ricambio di grasso. Per permettere lo spurgo del grasso vecchio si dovrà togliere a 180° rispetto al punto di adduzione del grasso nuovo un tappo o un ingrassatore e pompare grasso nuovo finchè questo non esce dallo spurgo. Al termine di questa operazione rimettere tappi e/o ingrassatori e verificare che siano correttamente serrati. **Ogni 8000 ore di lavoro o al massimo ogni due anni sostituire completamente il grasso.** In questa occasione si dovrà pulire mozzo e campana e controllare l'usura delle dentature.

GRASSI CONSIGLIATI

Utilizzare grassi al litio con caratteristiche di estrema pressione E.P

AGIP	GR-MU EP
IP	ATHESIA EP
SHELL	ALVANIA EP
CHEVRON	DURA - LIGHT EP
ESSO	BEACON EP
MOBIL	MOBILTEMP 78

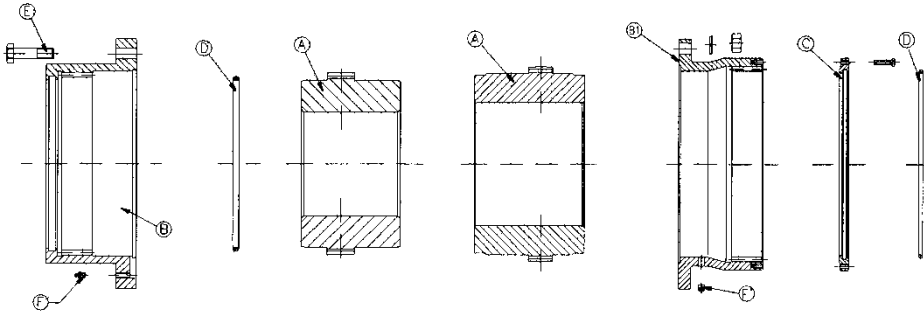
Per temperature ambiente -20°C + 30°C utilizzare grassi EP0, per temperature ambiente + 30°C + 80°C utilizzare grassi EP1. I tipi di grasso sopra indicati sono indicativi e possono essere sostituiti con equivalenti.

SICUREZZA

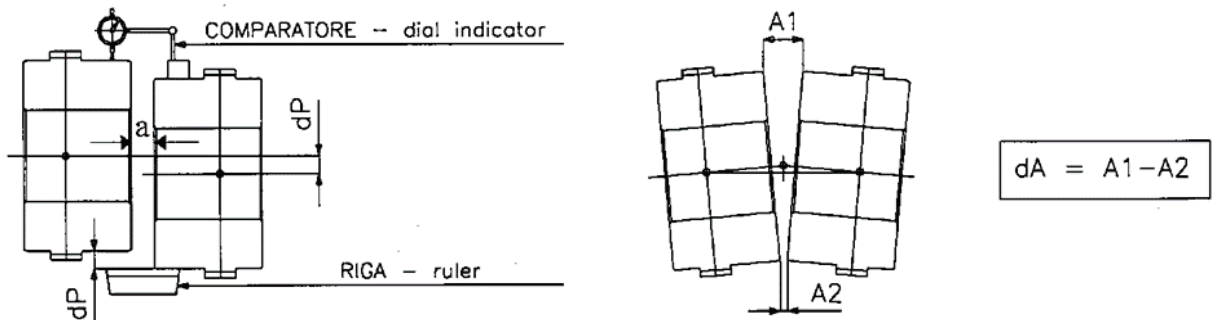
Per prevenire incidenti, tutte le parti rotanti devono essere provviste di protezione. I giunti devono essere installati in accordo alle leggi nazionali e locali del paese in cui si opera.

INSTALLATION INSTRUCTIONS

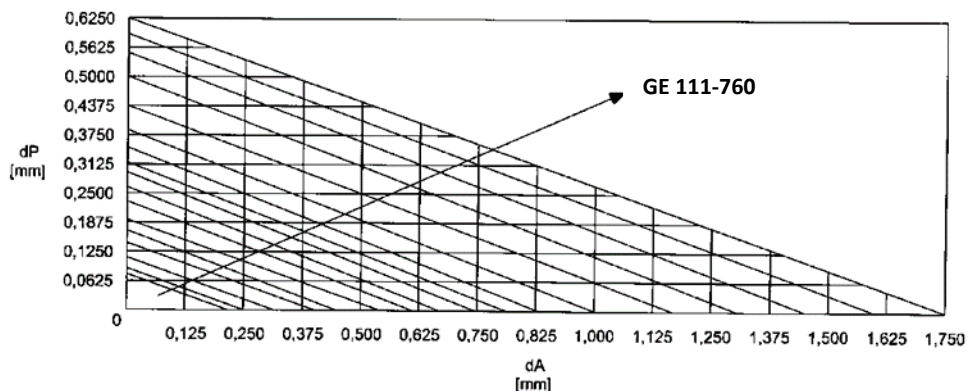
1. Make sure all parts are clean;
2. Lubricate the O-ring retaining ring D and make sure it is correctly installed;
3. Insert the flanged sleeves B or the seal holder flanges C onto the respective shafts without damaging the sealing ring;
4. Keying hubs A onto their respective shafts;
5. Insert the flanged sleeves B if installing a joint with separate gasket flanges:



6. Position the machines to be connected respecting the distance "a=H" between the hubs. For standard couplings distance "a=H" is indicated in the technical tables, for the special ones it is indicated in the technical tables, for the special ones it is indicated on assembly drawing;
7. Align the shafts using a dial gauge attached to one of the two toothed hubs. Allow the hub to rotate completely, taking care to place the feeler on the adjacent hub. The quadrant reading divided by two defines the parallel assembly misalignment. This value must be less than the dP value reported in the graph 1. If the comparator can not be used, the coaxiality can be controlled by placing a row on the cylindrical part of the hubs, the shafts will be aligned only when the row will rest on both surfaces in four positions placed at 90°. For angular alignment, check with a thickness the measurement of the free space between the hubs, always in four positions placed at 90°. The difference between the maximum minimum size must not exceed the limit dA reported in the graph 1;



Graphic 1



8. Sprinkle the gears with the recommended grease;
9. Fit the flanged sleeves on the hubs;
10. Install the calibrated screws E with the tightening torque indicated in Table 1.
11. Grease the coupling using one on the four greaser F for size from 40 to 250. For large size couplings, unscrew both caps F' placed on the same flanged sleeve B and pump grease from the hole positioned below until it comes out of the hole higher. Once the operation has been completed, screw the caps back on.

Table 1

COUPLING SIZE																
<i>Tightening torque (Nm)</i>																
111	142	168	200	225	265	300	330	370	406	438	505	580	630	700	760	
20	35	35	65	65	145	145	145	225	395	395	515	660	660	1200	1200	

MAINTENANCE AND LUBRICATION

Lubricate the coupling every 3-4 months. This initial interval is recommended in the case of intact seals, non-aggressive environments, medium and heavy services and environment temperatures between 0° and 70° C. After the first year of use and checking the results, the time intervals can be extended up to 6-8 months. During lubrication, must be created in the coupling a replacement of grease. To allow the old grease to be purged, a cap or greaser should be removed 180° from the new grease feed point and pump new grease until it purges. At the end of this operation, replace the caps and/or greasers and check that they are properly tightened. **Every 8000 working hours or at least every two years completely replace the grease.** On this occasion it will be necessary to clean the hub and the bell and check the wear of the teeth.

RECOMMENDED GREASES

Use lithium greases with extreme pressure characteristics E.P

AGIP	GR-MU EP
IP	ATHESIA EP
SHELL	ALVANIA EP
CHEVRON	DURA - LIGHT EP
ESSO	BEACON EP
MOBIL	MOBILTEMP 78

For environment temperature -20°C +30°C use EP0 greases, for environment temperature +30°C +80°C use EP1 greases. The greases types above indicated are indicative and can be replaced with equivalent.

SECURITY

To prevent accidents, all rotating parts must be protected. The couplings must be installed according to the national and local laws of the country in which it operates.