

TGE

TRASMISSIONE A DENTI
GEAR TRANSMISSION

Giunto standard: acciaio UNI EN 10277 C45

Standard coupling: steel UNI EN 10277 C45

Perni standard: acciaio

Standard pivot: steel

Allunga centrale: acciaio UNI EN 10277 C45

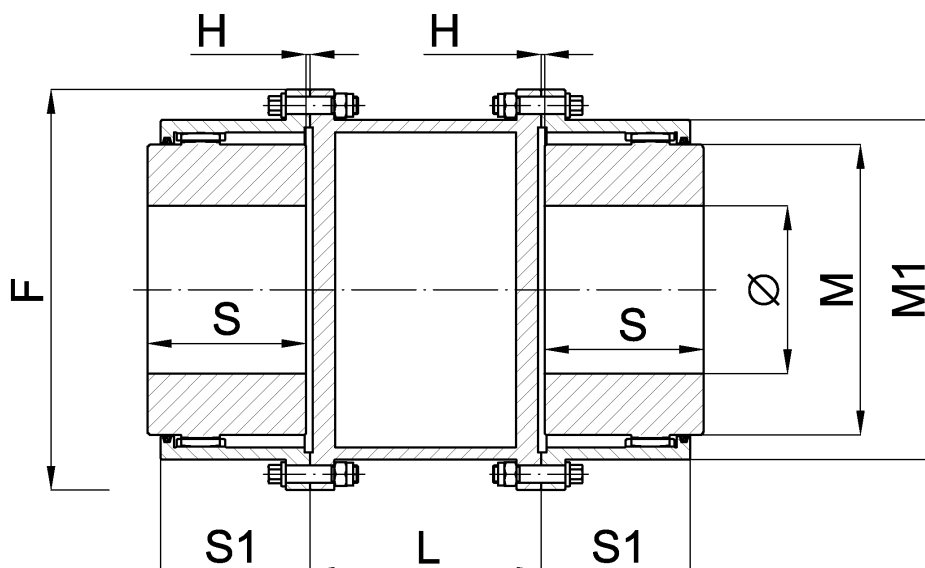
Central spacer steel: steel UNI EN 10277 C45

A richiesta giunto completamente in 42NiCrMo7 o INOX

Entirely 42NiCrMo7 or stainless steel coupling upon request



Grandezza Size	T _{KN} [Nm]	T _{K max} [Nm]	Velocità Massima [giri/min] Max Speed [rpm]	F [mm]	L [mm]	S [mm]	S1 [mm]	M [mm]	M1 [mm]	H [mm]
TGE 111	1900	3800	12 / 50	111	A richiesta Upon request	43	39	69	82,5	1,5
TGE 142	2800	5600	18 / 60	142		50	45,5	85	104,5	1,5
TGE 168	5600	11200	28 / 75	168		62	59	107	130,5	1,5
TGE 200	8800	17600	40 / 95	200		76	68,5	133	158,5	2,5
TGE 225	14500	29000	50 / 110	225		90	82,5	152	183,5	2,5
TGE 265	23000	46000	60 / 130	265		105	93	178	211,5	3
TGE 300	35000	70000	70 / 155	300		120	106	209	245,5	3
TGE 330	45000	90000	85 / 170	330		135	118	234	275	4
TGE 370	70000	14000	95 / 190	370		150	138	254	307	4
TGE 406	84000	168000	110 / 210	406		175	154	279	335	4
TGE 438	153000	306000	120 / 230	438		190	166	305	367	4
TGE 505	205000	410000	130 / 280	505		220	193	355	423	5
TGE 580	275000	550000	150 / 325	580		250	-	400	495	6
TGE 630	381000	762000	170 / 370	630		275	-	450	545	6
TGE 700	492000	984000	190 / 400	700		305	-	490	589	6
TGE 760	658000	1316000	210 / 430	760		330	-	550	649	6
TGE 825	835000	1670000	240 / 475	825		355	-	580	714	6



GE580 fino GE825
GE580 to GE825

