

# MANUALE USO E MANUTENZIONE OPERATING AND MAINTENANCE

# E/P



## NORME DI SICUREZZA

- Prima di eseguire qualsiasi operazione di montaggio dei giunti, assicurarsi che le macchine da collegare non possano in alcun modo mettersi in moto. È pertanto fatto obbligo accertarsi che l'alimentazione elettrica sia disinserita.
- Le operazioni di montaggio devono essere eseguite esclusivamente da personale qualificato ed appositamente addestrato.
- L'impiego di apparecchi di sollevamento per il posizionamento ed il montaggio dei giunti, richiede la totale osservanza delle vigenti norme di sicurezza in materia.
- Ogni qualsiasi manomissione o modifica dei giunti dal suo stato originale sollevano automaticamente il costruttore da eventuali danni diretti o indiretti cagionati a persone, animali o cose.
- In occasione del primo avviamento dell'impianto accertarsi che non si verifichino condizioni di pericolo per le persone addette al montaggio. È indispensabile quindi mantenere una certa distanza di sicurezza dal punto di installazione del giunto.
- I giunti, essendo parti rotanti, devono sottostare alle attuali normative comunitarie in materia antinfortunistica, prevedendo l'utilizzo di appositi carter di protezione.
- Si ricorda, infine, che il giunto non deve mai superare i valori di coppia, di velocità e di disallineamento angolare indicati dal costruttore.

## INSTALLAZIONE

- Calettare i semigiunti sui rispettivi alberi bloccandoli con grani radiali o con rondelle di testa.
- Accostare i semigiunti tra loro montati di pioli in gomma e perni fino ad ottenere la quota **H** (tabella A).
- Verificare che l'inserimento di un semigiunto rispetto l'altro non comporti sforzo tra i pioli in gomma e le rispettive sedi nel semigiunto opposto, questo significa che i semigiunti hanno già un buon centraggio tra loro (altrimenti non potrebbero inserirsi uno con l'altro).
- Mediante strumenti di misura affinare l'allineamento dei semigiunti tra loro.
- Controllare che i disallineamenti ottenuti (figura 1) **non superino mai** i valori riportati nella (tabella A). **Si consiglia di ottenere valori di disallineamento vicini allo "0"**

$Y_o$ = Disallineamento **parallelo** orizzontale.

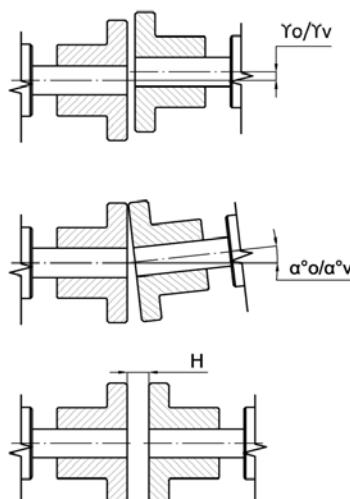
$Y_v$ = Disallineamento **parallelo** verticale.

$\alpha^o$ = Disallineamento **angolare** orizzontale.

$\alpha^v$ = Disallineamento **angolare** verticale.

H= Spostamento **assiale**.

(figura 1)



- Dopo le operazioni di cui sopra si devono eseguire alcuni avviamenti di prova per verificare se gli allineamenti precedentemente eseguiti sono rimasti invariati.
- Dopo la messa in marcia dell'impianto è indispensabile effettuare le verifiche degli allineamenti **dopo 100 ore di funzionamento.**

#### MANUTENZIONE

- Si consiglia di verificare, in funzione all'esercizio lo stato di usura dei pioli in gomma (ogni 500 ore di funzionamento). **Nel caso in cui si fosse verificata un'usura precoce si rende necessario verificare di non aver superato i massimi valori consentiti di: Disallineamento angolare, Disallineamento radiale, Spostamento assiale indicati nella (tabella A).**
- In caso di usura degli elementi elastici o perni in acciaio si devono rimuovere gli anelli di arresto dal perno in acciaio utilizzando una pinza speciale per l'apertura degli stessi al fine di rimuoverli dai rispettivi semigiunti. Rimuovere successivamente gli elementi usurati e sostituirli con altri nuovi. I codici dei ricambi sono presenti nella (tabella B).

#### STOCCAGGIO

- Lo stoccaggio dei semigiunti per lunghi periodi si deve eseguire proteggendo le parti lavorate, la bulloneria, le rondelle e i pioli in gomma racchiudendo il tutto con film di polietilene.

## SAFETY RULES

- Before carrying out any joints assembly operation, make sure that the machines to be connected can't in any way start up. It's therefore mandatory to make sure that the power supply is switched off.
- Assembly operations must only be carried out by qualified and specially trained personnel.
- The use of lifting devices for the positioning and assembly of joints requires full compliance with current safety regulations.
- Any tampering or modification of the joints from its original state automatically relieves the manufacturer from any direct or indirect damage caused to people, animals or objects.
- When starting the system for the first time, make sure that there are no dangerous conditions for the persons in charge of the installation. It's therefore essential to maintain a certain safety distance from the joint installation point
- The joints, being rotating parts, must comply with the current Community regulations on accident prevention, providing for the use of special protective casings.
- Finally, please remember that the joint must never exceed the torque, speed and angular misalignment values indicated by the manufacturer.

## INSTALATION

- Slide the half-couplings on the respective shafts locked with radial or head washers.
- accost half-couplings with each other mounted with rubber pins and pivots until to obtained **H** quote (table A).
- Verify that the insertion of one half-coupling with respect to the other does not cause stress between the rubber pins and the respective seats in the opposite half-coupling, this means that the half-couplings already have a good centering between them (otherwise they could not fit one with the other).
- By means of measuring instruments, refine the alignment of the half-couplings between them.
- Check that the misalignments obtained (figure 1) **never exceed** the values shown in (table A). **It is advisable to obtain misalignment values close to "0"**

$Y_o$ = Horizontal **parallel** misalignment.

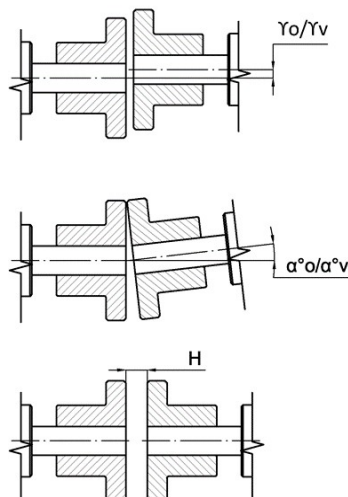
$Y_v$ = Vertical **parallel** misalignment.

$\alpha^{\circ}o$ = Horizontal **angular** misalignment.

$\alpha^{\circ}v$ = Vertical **angular** misalignmen.

**H**= **Axial** displacement

(figure 1)



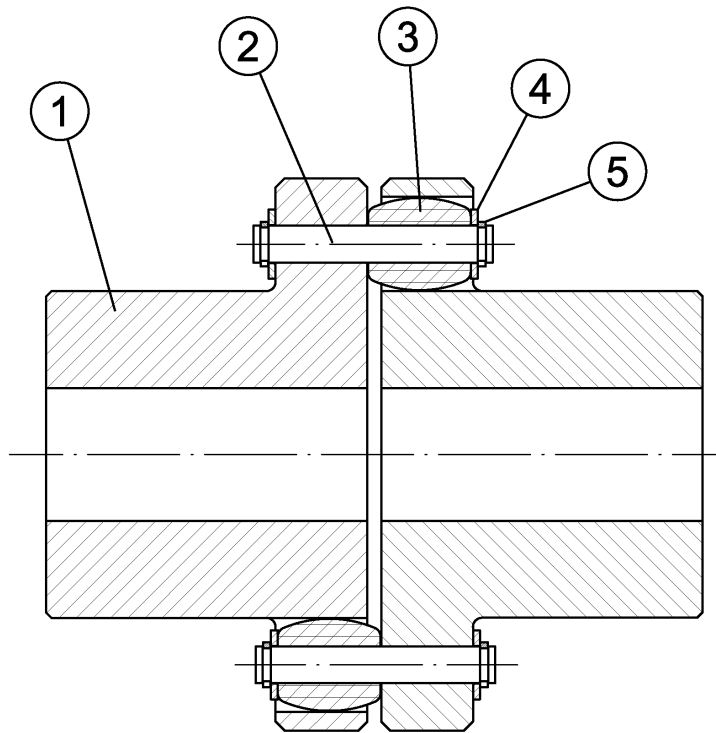
- After the above operations, some test starts must be performed to check if the previously performed alignments have remained unchanged
- After commissioning the system, it is essential to check the alignments **after 100 hours of operation**

#### MAINTENANCE

- It's recommended to check the wear of the rubber pins (every 500 operating hours) according to the operation. **In the event of premature wear, it is necessary to check that the maximum permitted values of: Angular misalignment, Radial misalignment, Axial misalignment indicated in (Table A) have not been exceeded.**
- If the elastic elements or steel pins are worn, the retaining rings must be removed from the steel pin using a special plier to open them in order to remove them from their respective half-couplings. Remove the worn elements and replace them with new ones. The parts codes are present in (table B).

#### STORAGE

- Should half-couplings require long storage, the worked elements, the nuts and bolts, the washers and the rubber pins shall be wrapped in a polyethylene film.



- 1) Semigiunto / Half coupling
- 2) Perno / Pivot
- 3) Piolo in gomma / Pin elastic
- 4) Rondella / Washer
- 5) Anello di arresto / Retaining ring

(tabella / table A)

TIPO TYPE	PD <sup>2</sup> [Kgm <sup>2</sup> ]	Rigidità torsionale <i>torsion stiffness</i> [Nm/rad]	$\gamma_o/\gamma_v$ Disallineamento Parallelo orizzontale/verticale <i>Parallel Misalignment</i> [mm]	$\alpha^o/\alpha^v$ Disallineamento Angolare orizzontale/vertical <i>Angular Misalignment</i> [°]	H Spostamento Assiale <i>Axial</i> <i>Misalignment</i> [mm]
E85P	0,0014	2011,0	0,085	0,3°	3 ± 0,5
E100P	0,0030	6232,0	0,10	0,3°	3 ± 0,5
E120P	0,0071	11486,0	0,12	0,3°	3 ± 0,5
E140P	0,014	22469,0	0,14	0,3°	3 ± 0,5
E160P	0,027	35561,0	0,16	0,3°	3 ± 0,5
E180P	0,046	40231,0	0,18	0,3°	4 ± 1
E200P	0,075	61200,0	0,20	0,3°	4 ± 1
E225P	0,15	96161,0	0,22	0,3°	4 ± 1
E250P	0,26	160147,0	0,25	0,3°	5 ± 1
E300P	0,62	273091,0	0,30	0,3°	5 ± 1
E350P	1,45	345509,0	0,35	0,3°	6 ± 2
E400P	2,6	541854,0	0,40	0,3°	6 ± 2
E450P	4,5	686965,0	0,45	0,3°	7 ± 2
E500P	7,3	1011332,0	0,50	0,3°	7 ± 2
E550P	11,2	1504777,0	0,55	0,3°	7 ± 2

(tabella / table B)

Code	Description	Description 2	Quote
E85P PERNO	PERNO-RONDELLA-SEEGER E85P Ø 8	(n°1perno-n°2rondelle-n°2seeger)=acciaio	L = 52,1
E85P PIOLO	PIOLO IN GOMMA E85P Ø 8		D= 8 E=20 H=24
E100P PERNO	PERNO-RONDELLA-SEEGER E100P Ø 8	( n°1perno-n°2rondelle-n°2seeger )=acciaio	L = 52,1
E100P PIOLO	PIOLO IN GOMMA E100P Ø 8		D= 8 E=20 H=24
E120P PERNO	PERNO-RONDELLA-SEEGER E120P Ø 8	( n°1perno-n°2rondelle-n°2seeger )=acciaio	L = 52,1
E120P PIOLO	PIOLO IN GOMMA E120P Ø 8		D= 8 E=20 H=24
E140P PERNO	PERNO-RONDELLA-SEEGER E140P Ø 8	( n°1perno-n°2rondelle-n°2seeger )=acciaio	L = 52,1
E140P PIOLO	PIOLO IN GOMMA E140P Ø 8		D= 8 E=20 H=24
E160P PERNO	PERNO-RONDELLA-SEEGER E160P Ø 8	( n°1perno-n°2rondelle-n°2seeger )=acciaio	L = 52,1
E160P PIOLO	PIOLO IN GOMMA E160P Ø 8		D= 8 E=20 H=24
E180P PERNO	PERNO-RONDELLA-SEEGER E180P Ø 12	( n°1perno-n°2rondelle-n°2seeger )=acciaio	L = 69,9
E180P PIOLO	PIOLO IN GOMMA E180P Ø 12		D= 12 E=30 H=32
E200P PERNO	PERNO-RONDELLA-SEEGER E200P ØV 12	( n°1perno-n°2rondelle-n°2seeger )=acciaio	L = 69,9
E200P PIOLO	PIOLO IN GOMMA E200P Ø 12		D= 12 E=30 H=32
E225P PERNO	PERNO-RONDELLA-SEEGER E225P Ø 12	( n°1perno-n°2rondelle-n°2seeger )=acciaio	L = 69,9
E225P PIOLO	PIOLO IN GOMMA E225P Ø 12		D= 12 E=30 H=32
E250P PERNO	PERNO-RONDELLA-SEEGER E250P Ø 18	( n°1perno-n°2rondelle-n°2seeger )=acciaio	L=98,6
E250P PIOLO	PIOLO IN GOMMA E250P Ø 18		D= 18 E=40 H=45
E300P PERNO	PERNO-RONDELLA-SEEGER E300P Ø 18	( n°1perno-n°2rondelle-n°2seeger )=acciaio	L=98,6
E300P PIOLO	PIOLO IN GOMMA E300P Ø 18		D= 18 E=40 H=45
E350P PERNO	PERNO-RONDELLA-SEEGER E350P Ø 25	( n°1perno-n°2rondelle-n°2seeger )=acciaio	L=148,2
E350P PIOLO	PIOLO IN GOMMA E350P Ø 25		D= 25 E=60 H=70
E400P PERNO	PERNO-RONDELLA-SEEGER E400P Ø 25	( n°1perno-n°2rondelle-n°2seeger )=acciaio	L=148,2
E400P PIOLO	PIOLO IN GOMMA E400P Ø 25		D= 25 E=60 H=70
E450P PERNO	PERNO-RONDELLA-SEEGER E450P Ø 32	( n°1perno-n°2rondelle-n°2seeger )=acciaio	L=177,4
E450P PIOLO	PIOLO IN GOMMA E450P Ø 32		D= 32 E=76 H=84
E500P PERNO	PERNO-RONDELLA-SEEGER E500P Ø 32	( n°1perno-n°2rondelle-n°2seeger )=acciaio	L=177,4
E500P PIOLO	PIOLO IN GOMMA E500P Ø 32		D= 32 E=76 H=84
E550P PERNO	PERNO-RONDELLA-SEEGER E550P Ø32	( n°1perno-n°2rondelle-n°2seeger )=acciaio	L=177,4
E550P PIOLO	PIOLO IN GOMMA E550P Ø 32		D= 32 E=76 H=84



