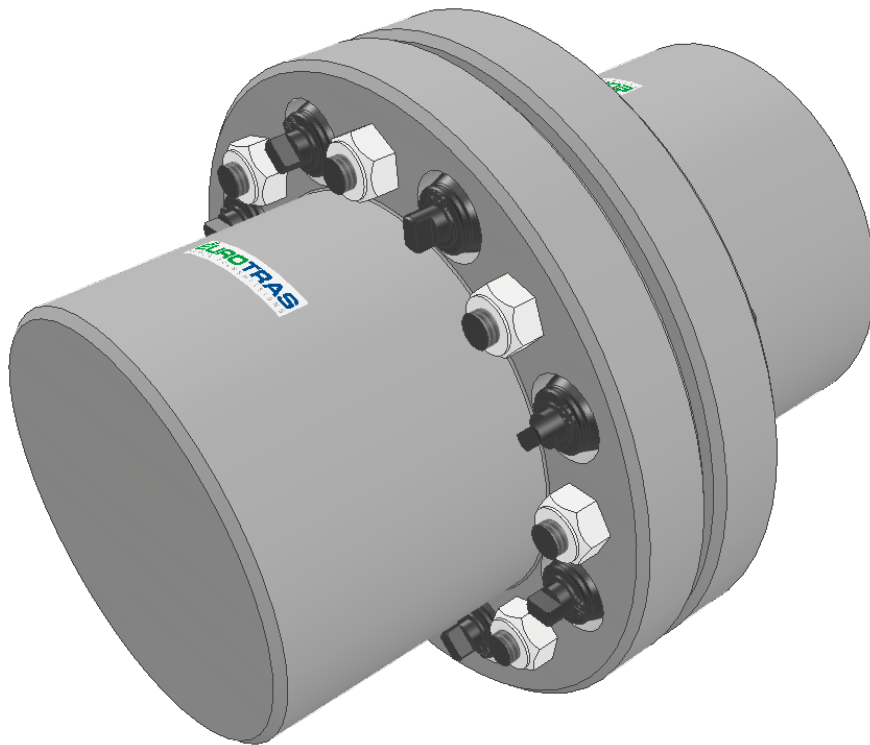


# MANUALE USO E MANUTENZIONE OPERATING AND MAINTENANCE

# E/PE



## NORME DI SICUREZZA

- Prima di eseguire qualsiasi operazione di montaggio dei giunti, assicurarsi che le macchine da collegare non possano in alcun modo mettersi in moto. È pertanto fatto obbligo accertarsi che l'alimentazione elettrica sia disinserita.
- Le operazioni di montaggio devono essere eseguite esclusivamente da personale qualificato ed appositamente addestrato.
- L'impiego di apparecchi di sollevamento per il posizionamento ed il montaggio dei giunti, richiede la totale osservanza delle vigenti norme di sicurezza in materia.
- Ogni qualsiasi manomissione o modifica dei giunti dal suo stato originale sollevano automaticamente il costruttore da eventuali danni diretti o indiretti cagionati a persone, animali o cose.
- In occasione del primo avviamento dell'impianto accertarsi che non si verifichino condizioni di pericolo per le persone addette al montaggio. È indispensabile quindi mantenere una certa distanza di sicurezza dal punto di installazione del giunto.
- I giunti, essendo parti rotanti, devono sottostare alle attuali normative comunitarie in materia antinfortunistica, prevedendo l'utilizzo di appositi carter di protezione.
- Si ricorda, infine, che il giunto non deve mai superare i valori di coppia, di velocità e di disallineamento angolare indicati dal costruttore.

## INSTALLAZIONE

- Calettare i semigiunti sui rispettivi alberi bloccandoli con grani radiali o con rondelle di testa.
- Accostare i semigiunti tra loro montati di pioli in gomma e perni fino ad ottenere la quota **H** (tabella A).
- Verificare che l'inserimento di un semigiunto rispetto l'altro non comporti sforzo tra i pioli in gomma e le rispettive sedi nel semigiunto opposto, questo significa che i semigiunti hanno già un buon centraggio tra loro (altrimenti non potrebbero inserirsi uno con l'altro).
- Mediante strumenti di misura affinare l'allineamento dei semigiunti tra loro.
- Controllare che i disallineamenti ottenuti (figura 1) **non superino mai** i valori riportati nella (tabella A). **Si consiglia di ottenere valori di disallineamento vicini allo "0"**

$Y_o$ = Disallineamento **parallelo** orizzontale.

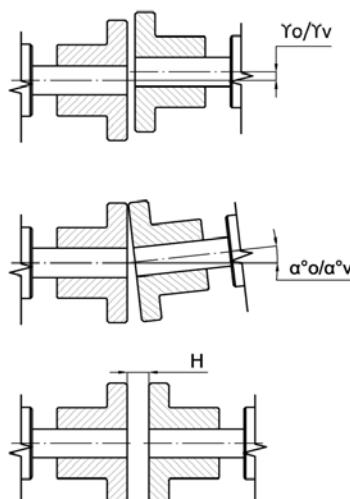
$Y_v$ = Disallineamento **parallelo** verticale.

$\alpha^o$ = Disallineamento **angolare** orizzontale.

$\alpha^v$ = Disallineamento **angolare** verticale.

H= Spostamento **assiale**.

(figura 1)



- Dopo le operazioni di cui sopra si devono eseguire alcuni avviamenti di prova per verificare se gli allineamenti precedentemente eseguiti sono rimasti invariati.
- Dopo la messa in marcia dell'impianto è indispensabile effettuare le verifiche degli allineamenti **dopo 100 ore di funzionamento.**

#### MANUTENZIONE

- Si consiglia di verificare, in funzione all'esercizio lo stato di usura dei pioli in gomma (ogni 500 ore di funzionamento). **Nel caso in cui si fosse verificata un'usura precoce si rende necessario verificare di non aver superato i massimi valori consentiti di: Disallineamento angolare, Disallineamento radiale, Spostamento assiale indicati nella (tabella A).**
- In caso di usura degli elementi elastici o perni in acciaio si devono rimuovere gli anelli di arresto dal perno in acciaio utilizzando una pinza speciale per l'apertura degli stessi al fine di rimuoverli dai rispettivi semigiunti. Rimuovere successivamente gli elementi usurati e sostituirli con altri nuovi. I codici dei ricambi sono presenti nella (tabella B).

#### STOCCAGGIO

- Lo stoccaggio dei semigiunti per lunghi periodi si deve eseguire proteggendo le parti lavorate, la bulloneria, le rondelle e i pioli in gomma racchiudendo il tutto con film di polietilene.

## SAFETY RULES

- Before carrying out any joints assembly operation, make sure that the machines to be connected can't in any way start up. It's therefore mandatory to make sure that the power supply is switched off.
- Assembly operations must only be carried out by qualified and specially trained personnel.
- The use of lifting devices for the positioning and assembly of joints requires full compliance with current safety regulations.
- Any tampering or modification of the joints from its original state automatically relieves the manufacturer from any direct or indirect damage caused to people, animals or objects.
- When starting the system for the first time, make sure that there are no dangerous conditions for the persons in charge of the installation. It's therefore essential to maintain a certain safety distance from the joint installation point
- The joints, being rotating parts, must comply with the current Community regulations on accident prevention, providing for the use of special protective casings.
- Finally, please remember that the joint must never exceed the torque, speed and angular misalignment values indicated by the manufacturer.

## INSTALLATION

- Slide the half-couplings on the respective shafts locked with radial or head washers.
- accost half-couplings with each other mounted with rubber pins and pivots until to obtained **H** quote (table A).
- Verify that the insertion of one half-coupling with respect to the other does not cause stress between the rubber pins and the respective seats in the opposite half-coupling, this means that the half-couplings already have a good centering between them (otherwise they could not fit one with the other).
- By means of measuring instruments, refine the alignment of the half-couplings between them.
- Check that the misalignments obtained (figure 1) **never exceed** the values shown in (table A). **It is advisable to obtain misalignment values close to "0"**

$Y_o$ = Horizontal **parallel** misalignment.

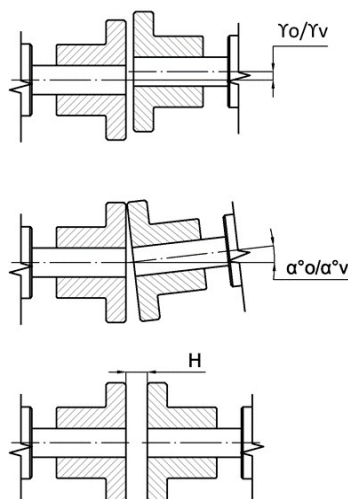
$Y_v$ = Vertical **parallel** misalignment.

$\alpha^o$ = Horizontal **angular** misalignment.

$\alpha^v$ = Vertical **angular** misalignmen.

H= **Axial** displacement

(figure 1)



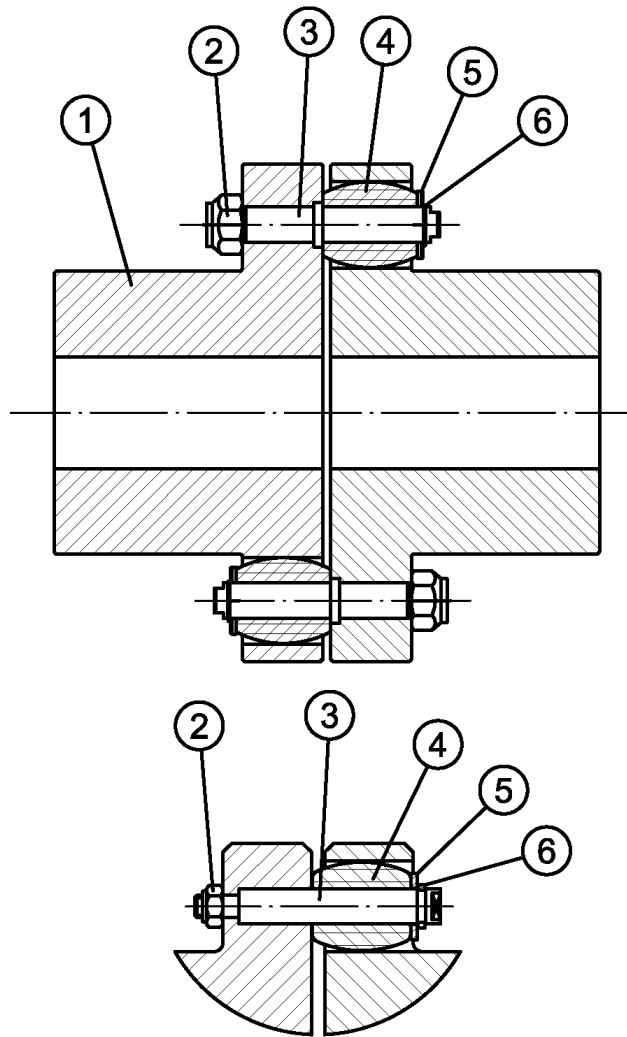
- After the above operations, some test starts must be performed to check if the previously performed alignments have remained unchanged
- After commissioning the system, it is essential to check the alignments **after 100 hours of operation**

#### MAINTENANCE

- It's recommended to check the wear of the rubber pins (every 500 operating hours) according to the operation. **In the event of premature wear, it is necessary to check that the maximum permitted values of: Angular misalignment, Radial misalignment, Axial misalignment indicated in (Table A) have not been exceeded.**
- If the elastic elements or steel pins are worn, the retaining rings must be removed from the steel pin using a special plier to open them in order to remove them from their respective half-couplings. Remove the worn elements and replace them with new ones. The parts codes are present in (table B).

#### STORAGE

- Should half-couplings require long storage, the worked elements, the nuts and bolts, the washers and the rubber pins shall be wrapped in a polyethylene film.



E630PE fino E1100PE  
E630PE to E1100PE

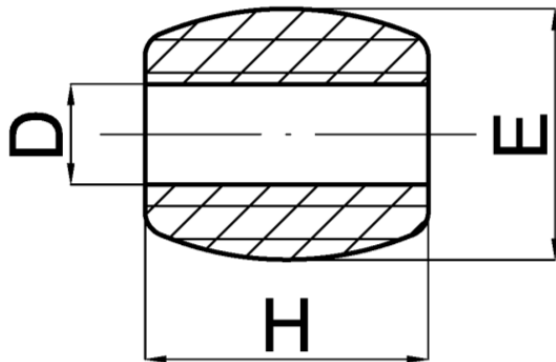
- 6 Anello di arresto / Retaining ring.
- 5 Rondella / Washer
- 4 Piolo in gomma / Pin elastic
- 3 Perno / Pivot
- 2 Dado / Nut
- 1 Semigiunto / Half coupling

(tabella / table A)

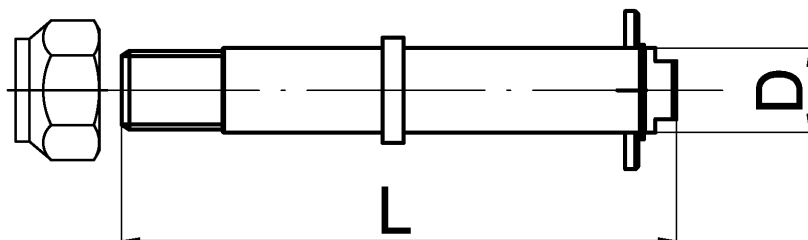
TIPO TYPE	PD <sup>2</sup> [Kgm <sup>2</sup> ]	Rigidità torsionale <i>torsion stiffness</i> [Nm/rad]	Disallineamento Parallelo orizzontale/verticale <i>Parallel Misalignment</i> [mm]	Disallineamento Angolare orizzontale/vertical <i>Angular Misalignment</i> [°]	H Spostamento Assiale <i>Axial</i> <i>Misalignment</i> [mm]	Coppia massima di serraggio <i>Tightening max</i> <i>torque</i> [Nm]
E85PE	0,0015		0,085	0,3°	3 ± 0,5	15
E100PE	0,0032		0,10	0,3°	3 ± 0,5	15
E120PE	0,0074		0,12	0,3°	3 ± 0,5	15
E140PE	0,014		0,14	0,3°	3 ± 0,5	15
E160PE	0,028		0,16	0,3°	3 ± 0,5	15
E180PE	0,047		0,18	0,3°	4 ± 1	50
E200PE	0,077		0,20	0,3°	4 ± 1	50
E225PE	0,15		0,22	0,3°	4 ± 1	50
E250PE	0,27		0,25	0,3°	5 ± 1	170
E300PE	0,64		0,30	0,3°	5 ± 1	170
E350PE	1,49		0,35	0,3°	6 ± 2	420
E400PE	2,68		0,40	0,3°	6 ± 2	420
E450PE	4,68		0,45	0,3°	7 ± 2	850
E500PE	7,53		0,50	0,3°	7 ± 2	850
E550PE	11,57		0,55	0,3°	7 ± 2	850
E630PE	22,71		0,63	0,3°	7 ± 2	420
E680PE	31,75		0,68	0,3°	7 ± 2	420
E800PE	55,08		0,80	0,3°	7 ± 2	420
E900PE	88,45		0,90	0,3°	7 ± 2	420
E1100PE	212,78		1,1	0,3°	7 ± 2	420
E1250PE			1,25	0,3°	8,5 ± 2	
E1400PE			1,40	0,3°	9 ± 3	
E1600PE			1,60	0,3°	9 ± 3	
E1800PE			1,80	0,3°	12 ± 3	
E2000PE			2	0,3°	12 ± 3	

(tabella / table B)

Code	Description	Description 2	Quote
<b>E85PE</b>	<b>GIUNTO ELASTICO A PIOLI E 85 PE</b>	<b>giunto = ghisa // perni,rondelle,seeger,dadi = acciaio // pioli = nbr</b>	
E85PE PERNO	PERNO COR-RONDELLA-SEEGER-DADO E85PE	(n°1perno-n°1rondella-n°1seeger-n°1dado)=acciaio	L = 64
E85PE PIOLO	PIOLO IN GOMMA E85PE Ø 8		D= 8 E=20 H=24
<b>E100PE</b>	<b>GIUNTO ELASTICO A PIOLI E 100 PE</b>	<b>giunto = ghisa // perni,rondelle,seeger,dadi = acciaio // pioli = nbr</b>	
E100PE PERNO	PERNO COR-RONDELLA-SEEGER-DADO E100PE	(n°1perno-n°1rondella-n°1seeger-n°1dado)=acciaio	L = 64
E100PE PIOLO	PIOLO IN GOMMA E100PE Ø 8		D= 8 E=20 H=24
<b>E120PE</b>	<b>GIUNTO ELASTICO A PIOLI E 120 PE</b>	<b>giunto = ghisa // perni,rondelle,seeger,dadi = acciaio // pioli = nbr</b>	
E120PE PERNO	PERNO COR-RONDELLA-SEEGER-DADO E120PE	(n°1perno-n°1rondella-n°1seeger-n°1dado)=acciaio	L = 64
E120PE PIOLO	PIOLO IN GOMMA E120PE Ø 8		D= 8 E=20 H=24
<b>E140PE</b>	<b>GIUNTO ELASTICO A PIOLI E 140 PE</b>	<b>giunto = ghisa // perni,rondelle,seeger,dadi = acciaio // pioli = nbr</b>	
E140PE PERNO	PERNO COR-RONDELLA-SEEGER-DADO E140PE	(n°1perno-n°1rondella-n°1seeger-n°1dado)=acciaio	L = 64
E140PE PIOLO	PIOLO IN GOMMA E140PE Ø 8		D= 8 E=20 H=24
<b>E160PE</b>	<b>GIUNTO ELASTICO A PIOLI E 160 PE</b>	<b>giunto = ghisa // perni,rondelle,seeger,dadi = acciaio // pioli = nbr</b>	
E160PE PERNO	PERNO COR-RONDELLA-SEEGER-DADO E160PE	(n°1perno-n°1rondella-n°1seeger-n°1dado)=acciaio	L = 64
E160PE PIOLO	PIOLO IN GOMMA E160PE Ø 8		D= 8 E=20 H=24
<b>E180PE</b>	<b>GIUNTO ELASTICO A PIOLI E 180 PE</b>	<b>giunto = ghisa // perni,rondelle,seeger,dadi = acciaio // pioli = nbr</b>	
E180PE PERNO	PERNO COR-RONDELLA-SEEGER-DADO E180PE	(n°1perno-n°1rondella-n°1seeger-n°1dado)=acciaio	L = 84,7
E180PE PIOLO	PIOLO IN GOMMA E180PE Ø 12		D= 12 E=30 H=32
<b>E200PE</b>	<b>GIUNTO ELASTICO A PIOLI E 200 PE</b>	<b>giunto = ghisa // perni,rondelle,seeger,dadi = acciaio // pioli = nbr</b>	
E200PE PERNO	PERNO COR-RONDELLA-SEEGER-DADO E200PE	(n°1perno-n°1rondella-n°1seeger-n°1dado)=acciaio	L = 84,7
E200PE PIOLO	PIOLO IN GOMMA E200PE Ø 12		D= 12 E=30 H=32
<b>E225PE</b>	<b>GIUNTO ELASTICO A PIOLI E 225 PE</b>	<b>giunto = ghisa // perni,rondelle,seeger,dadi = acciaio // pioli = nbr</b>	
E225PE PERNO	PERNO COR-RONDELLA-SEEGER-DADO E225PE	(n°1perno-n°1rondella-n°1seeger-n°1dado)=acciaio	L = 84,7
E225PE PIOLO	PIOLO IN GOMMA E225PE Ø 12		D= 12 E=30 H=32
<b>E250PE</b>	<b>GIUNTO ELASTICO A PIOLI E 250 PE</b>	<b>giunto = ghisa // perni,rondelle,seeger,dadi = acciaio // pioli = nbr</b>	
E250PE PERNO	PERNO COR-RONDELLA-SEEGER-DADO E250PE	(n°1perno-n°1rondella-n°1seeger-n°1dado)=acciaio	L=120
E250PE PIOLO	PIOLO IN GOMMA E250PE Ø 18		D= 18 E=40 H=45
<b>E300PE</b>	<b>GIUNTO ELASTICO A PIOLI E 300 PE</b>	<b>giunto = ghisa // perni,rondelle,seeger,dadi = acciaio // pioli = nbr</b>	
E300PE PERNO	PERNO COR-RONDELLA-SEEGER-DADO E300PE	(n°1perno-n°1rondella-n°1seeger-n°1dado)=acciaio	L=120
E300PE PIOLO	PIOLO IN GOMMA E300PE Ø 18		D= 18 E=40 H=45

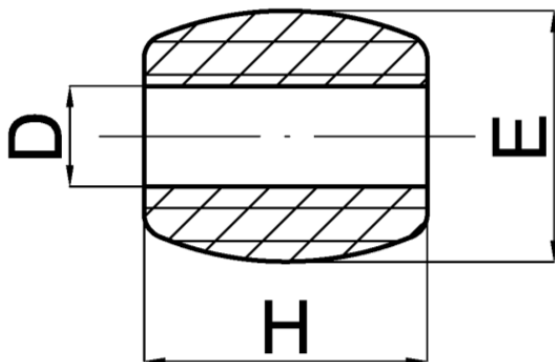


DA 85 FINO 550  
85 TO 550





Code	Description	Description 2	Quote
<b>E350PE</b>	<b>GIUNTO ELASTICO A PIOLI E 350 PE</b>	<b>giunto = ghisa // perni,rondelle,seeger,dadi = acciaio // pioli = nbr</b>	
E350PE PERNOC	PERNO COR-RONDELLA-SEEGER-DADO E350PE	( n°1perno-n°1rondella-n°1seeger-n°1dado )=acciaio	L=173,5
E350PE PIOLO	PIOLO IN GOMMA E350PE Ø 25		D= 25 E=60 H=70
<b>E400PE</b>	<b>GIUNTO ELASTICO A PIOLI E 400 PE</b>	<b>giunto = ghisa // perni,rondelle,seeger,dadi = acciaio // pioli = nbr</b>	
E400PE PERNOC	PERNO COR-RONDELLA-SEEGER-DADO E400PE	( n°1perno-n°1rondella-n°1seeger-n°1dado )=acciaio	L=173,5
E400PE PIOLO	PIOLO IN GOMMA E400PE Ø 25		D= 25 E=60 H=70
<b>E450PE</b>	<b>GIUNTO ELASTICO A PIOLI E 450 PE</b>	<b>giunto = ghisa // perni,rondelle,seeger,dadi = acciaio // pioli = nbr</b>	
E450PE PERNOC	PERNO COR-RONDELLA-SEEGER-DADO E450PE	( n°1perno-n°1rondella-n°1seeger-n°1dado )=acciaio	L=207
E450PE PIOLO	PIOLO IN GOMMA E450PE Ø 32		D= 32 E=76 H=84
<b>E500PE</b>	<b>GIUNTO ELASTICO A PIOLI E 500 PE</b>	<b>giunto = ghisa // perni,rondelle,seeger,dadi = acciaio // pioli = nbr</b>	
E500PE PERNOC	PERNO COR-RONDELLA-SEEGER-DADO E500PE	( n°1perno-n°1rondella-n°1seeger-n°1dado )=acciaio	L=207
E500PE PIOLO	PIOLO IN GOMMA E500PE Ø 32		D= 32 E=76 H=84
<b>E550PE</b>	<b>GIUNTO ELASTICO A PIOLI E 550 PE</b>	<b>giunto = ghisa // perni,rondelle,seeger,dadi = acciaio // pioli = nbr</b>	
E550PE PERNOC	PERNO COR-RONDELLA-SEEGER-DADO E550PE	( n°1perno-n°1rondella-n°1seeger-n°1dado )=acciaio	L=207
E550PE PIOLO	PIOLO IN GOMMA E550PE Ø 32		D= 32 E=76 H=84
<b>E630PE</b>	<b>GIUNTO ELASTICO A PIOLI E 630 PE</b>	<b>giunto = ghisa // perni,rondelle,seeger,dadi = acciaio // pioli = nbr</b>	
E630PE PERNO	PERNO-RONDELLA-SEEGER-DADO E630PE	( n°1perno-n°1rondella-n°1seeger-n°1dado )=acciaio	L=251
E630PE PIOLO	PIOLO IN GOMMA E630PE Ø 45		D= 45 E=100 H=110
<b>E680PE</b>	<b>GIUNTO ELASTICO A PIOLI E 680 PE</b>	<b>giunto = ghisa // perni,rondelle,seeger,dadi = acciaio // pioli = nbr</b>	
E680PE PERNO	PERNO-RONDELLA-SEEGER-DADO E680PE	( n°1perno-n°1rondella-n°1seeger-n°1dado )=acciaio	L=251
E680PE PIOLO	PIOLO IN GOMMA E680PE Ø 45		D= 45 E=100 H=110
<b>E800PE</b>	<b>GIUNTO ELASTICO A PIOLI E 800 PE</b>	<b>giunto = ghisa // perni,rondelle,seeger,dadi = acciaio // pioli = nbr</b>	
E800PE PERNO	PERNO-RONDELLA-SEEGER-DADO E800PE	( n°1perno-n°1rondella-n°1seeger-n°1dado )=acciaio	L=251
E800PE PIOLO	PIOLO IN GOMMA E800PE Ø 45		D= 45 E=100 H=110
<b>E900PE</b>	<b>GIUNTO ELASTICO A PIOLI E 900 PE</b>	<b>giunto = ghisa // perni,rondelle,seeger,dadi = acciaio // pioli = nbr</b>	
E900PE PERNO	PERNO-RONDELLA-SEEGER-DADO E900PE	( n°1perno-n°1rondella-n°1seeger-n°1dado )=acciaio	L=251
E900PE PIOLO	PIOLO IN GOMMA E900PE Ø 45		D= 45 E=100 H=110
<b>E1100PE</b>	<b>GIUNTO ELASTICO A PIOLI E 1100 PE</b>	<b>giunto = ghisa // perni,rondelle,seeger,dadi = acciaio // pioli = nbr</b>	
E1100PE PERNO	PERNO-RONDELLA-SEEGER-DADO E1100PE	( n°1perno-n°1rondella-n°1seeger-n°1dado )=acciaio	L=251
E1100PE PIOLO	PIOLO IN GOMMA E1100PE Ø 45		D= 45 E=100 H=110



DA 630 FINO 1100  
630 TO 1100

