

# E/PX

**GIUNTI ELASTICI A PIOLI per grandi potenze**  
**PINS ELASTIC COUPLINGS for great powers**

**Giunto:** acciaio 39NiCrMo3 bonificato senza verniciatura

**Coupling:** steel 39NiCrMo3 hardened and tempered without painting

**Perni standard:** acciaio 39NiCrMo3 bonificato con fosfatizzazione al manganese

**Standard pivots:** steel 39NiCrMo3 hardened and tempered with manganese phosphated

**Dadi:** acciaio inossidabile A2

**Nuts:** stainless steel A2

**Pioli standard:** NBR 90 shore A per temperatura di esercizio -50°+100°

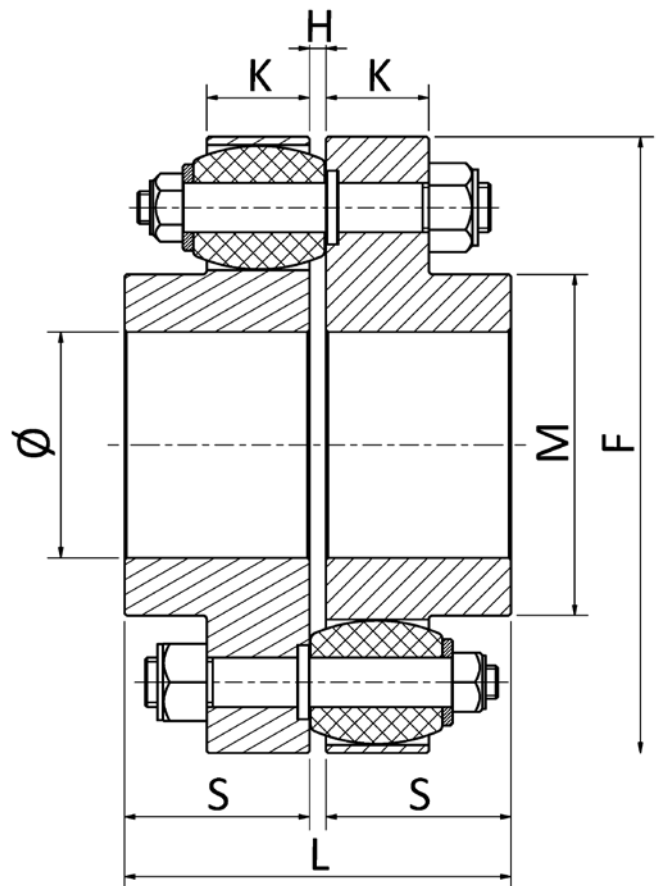
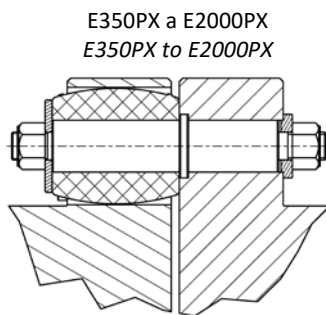
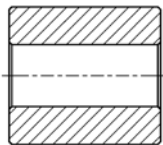
**Standard pins:** NBR 90 shore A operating temperature -50°+100°

Pioli speciali: **PA6**

per temperatura di esercizio -40°+80°

Special pins: **PA6**

operating temperature -40°+80°



Grandezza Size	T <sub>KN</sub> [Nm]	T <sub>K max</sub> [Nm]	Velocità massima [giri/min] Max. speed [rpm]	Ø grezzo/max. raw/max. [mm]	F [mm]	L [mm]	H [mm]	K [mm]	M [mm]	S [mm]	N° Perni Pivot	Ø Perni Pivot [mm]	peso weight [Kg]
E85PX	240	480	10000	- / 25	85	83	3	20	38	40	8	8	2
E115PX	560	1120	9800	- / 50	115	83	3	20	69	40	14	8	4
E130PX	750	1500	8800	- / 50	130	83	3	20	83	40	16	8	5,5
E150PX	1200	2400	7500	- / 55	150	94	4	25	83	45	12	12	8
E170PX	2000	4000	6900	- / 70	170	114	4	25	103	55	14	12	12
E190PX	2500	5000	5500	- / 80	190	124	4	25	123	60	16	12	17
E220PX	3700	7400	4900	- / 85	220	145	5	38	130	70	12	18	28
E240PX	5000	10000	4300	- / 95	240	165	5	38	146	80	14	18	36,5
E270PX	7000	14000	3900	- / 110	270	185	5	38	176	90	16	18	52
E320PX	11200	22400	3500	- / 140	320	225	5	38	226	110	20	18	91
E350PX	14000	28000	3100	- / 140	350	236	6	60	216	115	14	25	105
E380PX	16500	33000	3000	- / 150	380	246	6	60	246	120	16	25	131,3
E400PX	21000	42000	2800	- / 155	400	257	7	72	233	125	12	32	149,5
E430PX	26000	52000	2600	- / 165	430	287	7	72	263	140	14	32	189,5
E490PX	35000	70000	2400	- / 200	490	317	7	72	323	160	16	32	287,6
E550PX	50000	100000	2000	- / 230	550	377	7	72	383	185	18	32	426
E600PX	80000	160000	1900	- / 240	600	397	7	90	379	195	14	45	544,5
E630PX	100000	200000	1800	- / 250	630	407	7	90	409	200	16	45	622
E680PX	110000	220000	1600	- / 280	680	447	7	90	459	220	16	45	809
E780PX	160000	320000	1400	- / 350	780	567	7	90	559	280	20	45	1354
E880PX	200000	400000	900	- / 400	880	607	7	90	659	300	22	45	1925,5
E980PX	270000	540000	810	- / 450	980	647	7	90	759	320	26	45	2629,5
E1200PX	350000	700000	650	- / 500	1200	708	8	100	846	350	20	65	3820
E1350PX	450000	900000	570	- / 600	1350	-	8	100	996	-	22	65	
E1450PX	580000	1160000	540	- / 650	1450	-	9	120	1056	-	20	70	
E1600PX	780000	1560000	500	- / 700	1600	-	9	120	1206	-	24	70	
E1800PX	1200000	2400000	450	- / 800	1800	-	12	140	1356	-	24	80	
E2000PX	1500000	3000000	400	- / 950	2000	-	12	140	1556	-	26	80	