

E/PXDF

GIUNTI ELASTICI A PIOLI CON DISCO FRENO per grandi potenze
PINS ELASTIC COUPLINGS WITH BRAKE DISC for great powers

Giunto: acciaio 39NiCrMo3 bonificato senza verniciatura

Coupling: steel 39NiCrMo3 hardened and tempered without painting

Perni standard: acciaio 39NiCrMo3 bonificato con fosfatazione al manganese

Standard pivots: steel 39NiCrMo3 hardened and tempered with manganese phosphated

Dadi: acciaio inossidabile A2

Nuts: stainless steel A2

Pioli standard: NBR 90 shore A per temperatura di esercizio -50°+100°

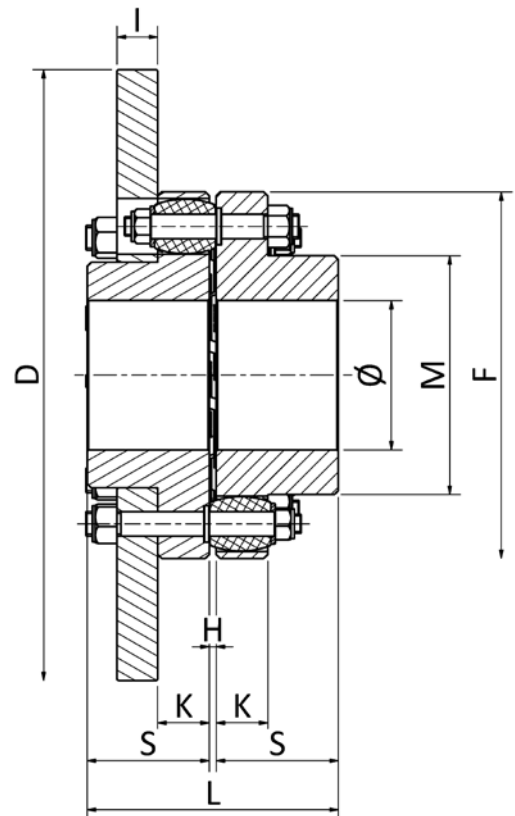
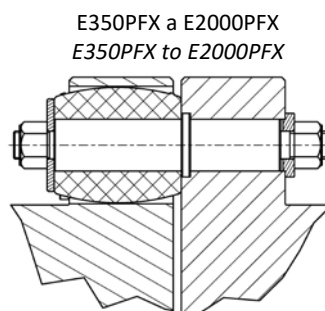
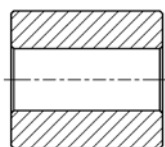
Standard pins: NBR 90 shore A operating temperature -50°+100°

Pioli speciali: **PA6**

per temperatura di esercizio -40°+80°

Special pins: **PA6**

operating temperature -40°+80°



Grandezza Size	T _{KN} [Nm]	T _{K max} [Nm]	Velocità massima [giri/min] Max. speed [rpm]	Ø grezzo/max. raw/max. [mm]	F [mm]	L [mm]	D I [mm]	H [mm]	K [mm]	M [mm]	S [mm]	N° Perni Pivot	Ø Perni Pivot [mm]
E85PXDF	240	480	10000	- / 25	85	83	A richiesta Upon request	3	20	38	40	8	8
E115PXDF	560	1120	9800	- / 50	115	83		3	20	69	40	14	8
E130PXDF	750	1500	8800	- / 50	130	83		3	20	83	40	16	8
E150PXDF	1200	2400	7500	- / 55	150	94		4	25	83	45	12	12
E170PXDF	2000	4000	6900	- / 70	170	114		4	25	103	55	14	12
E190PXDF	2500	5000	5500	- / 80	190	124		4	25	123	60	16	12
E220PXDF	3700	7400	4900	- / 85	220	145		5	38	130	70	12	18
E240PXDF	5000	10000	4300	- / 95	240	165		5	38	146	80	14	18
E270PXDF	7000	14000	3900	- / 110	270	185		5	38	176	90	16	18
E320PXDF	11200	22400	3500	- / 140	320	225		5	38	226	110	20	18
E350PXDF	14000	28000	3100	- / 140	350	236		6	60	216	115	14	25
E380PXDF	16500	33000	3000	- / 150	380	246		6	60	246	120	16	25
E400PXDF	21000	42000	2800	- / 155	400	257		7	72	233	125	12	32
E430PXDF	26000	52000	2600	- / 165	430	287		7	72	263	140	14	32
E490PXDF	35000	70000	2400	- / 200	490	317		7	72	323	160	16	32
E550PXDF	50000	100000	2000	- / 230	550	377		7	72	383	185	18	32
E600PXDF	80000	160000	1900	- / 240	600	397		7	90	379	195	14	45
E630PXDF	100000	200000	1800	- / 250	630	407		7	90	409	200	16	45
E680PXDF	110000	220000	1600	- / 280	680	447		7	90	459	220	16	45
E780PXDF	160000	320000	1400	- / 350	780	567		7	90	559	280	20	45
E880PXDF	200000	400000	900	- / 400	880	607		7	90	659	300	22	45
E980PXDF	270000	540000	810	- / 450	980	647		7	90	759	320	26	45
E1200PXDF	350000	700000	650	- / 500	1200	708		8	100	846	350	20	65
E1350PXDF	450000	900000	570	- / 600	1350	-		8	100	996	-	22	65
E1450FXDF	580000	1160000	540	- / 650	1450	-		9	120	1056	-	20	70
E1600FXDF	780000	1560000	500	- / 700	1600	-		9	120	1206	-	24	70
E1800PXDF	1200000	2400000	450	- / 800	1800	-		12	140	1356	-	24	80
E2000PXDF	1500000	3000000	400	- / 950	2000	-		12	140	1556	-	26	80