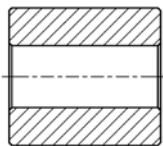


E/PXF

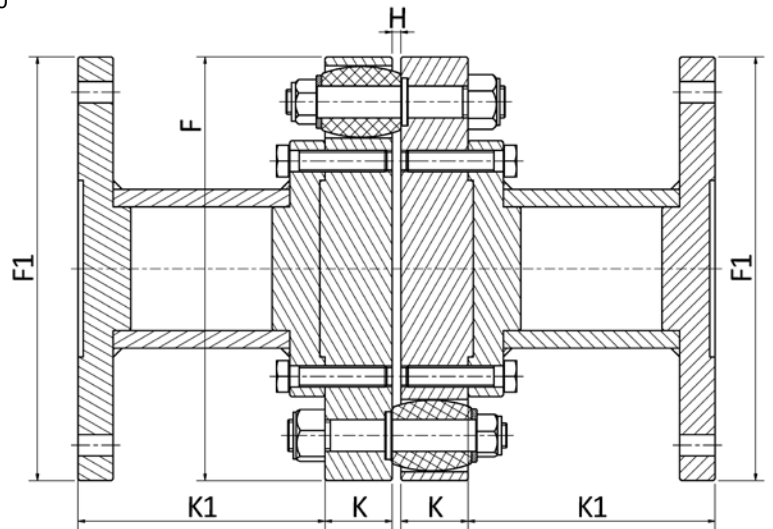
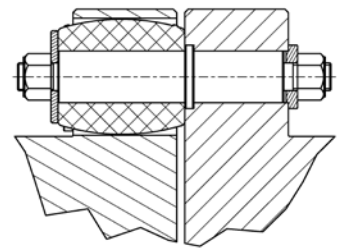
GIUNTI ELASTICI A PIOLI per grandi potenze con flangia speciale
PINS ELASTIC COUPLINGS for great powers with special flange

Giunto: acciaio 39NiCrMo3 bonificato senza verniciatura
Coupling: steel 39NiCrMo3 hardened and tempered without painting
Perni standard: acciaio 39NiCrMo3 bonificato con fosfatizzazione al manganese
Standard pivots: steel 39NiCrMo3 hardened and tempered with manganese phosphated
Dadi: acciaio inossidabile A2
Nuts: stainless steel A2
Pioli standard: NBR 90 shore A per temperatura di esercizio -50°+100°
Standard pins: NBR 90 shore A operating temperature -50°+100°

Pioli speciali: **PA6**
per temperatura di esercizio -40°+80°
Special pins: **PA6**
operating temperature -40°+80°



E350PFX a E2000PFX
E350PFX to E2000PFX



Grandezza Size	T _{KN} [Nm]	T _{Kmax} [Nm]	Velocità massima [giri/min] Max. speed [rpm]	Ø grezzo/max. raw/max. [mm]	F [mm]	F1 K1 [mm]	H [mm]	K [mm]	N° Perni Pivot	Ø Perni Pivot [mm]
E85PXF	240	480	10000	- / 25	85	A richiesta Upon request	3	20	8	8
E115PXF	560	1120	9800	- / 50	115		3	20	14	8
E130PXF	750	1500	8800	- / 50	130		3	20	16	8
E150PXF	1200	2400	7500	- / 55	150		4	25	12	12
E170PXF	2000	4000	6900	- / 70	170		4	25	14	12
E190PXF	2500	5000	5500	- / 80	190		4	25	16	12
E220PXF	3700	7400	4900	- / 85	220		5	38	12	18
E240PXF	5000	10000	4300	- / 95	240		5	38	14	18
E270PXF	7000	14000	3900	- / 110	270		5	38	16	18
E320PXF	11200	22400	3500	- / 140	320		5	38	20	18
E350PXF	14000	28000	3100	- / 140	350		6	60	14	25
E380PXF	16500	33000	3000	- / 150	380		6	60	16	25
E400PXF	21000	42000	2800	- / 155	400		7	72	12	32
E430PXF	26000	52000	2600	- / 165	430		7	72	14	32
E490PXF	35000	70000	2400	- / 200	490		7	72	16	32
E550PXF	50000	100000	2000	- / 230	550		7	72	18	32
E600PXF	80000	160000	1900	- / 240	600		7	90	14	45
E630PXF	100000	200000	1800	- / 250	630		7	90	16	45
E680PXF	110000	220000	1600	- / 280	680		7	90	16	45
E780PXF	160000	320000	1400	- / 350	780		7	90	20	45
E880PXF	200000	400000	900	- / 400	880		7	90	22	45
E980PXF	270000	540000	810	- / 450	980		7	90	26	45
E1200PXF	350000	700000	650	- / 500	1200		8	100	20	65
E1350PXF	450000	900000	570	- / 600	1350		8	100	22	65
E1450PXF	580000	1160000	540	- / 650	1450		9	120	20	70
E1600PXF	780000	1560000	500	- / 700	1600		9	120	24	70
E1800PXF	1200000	2400000	450	- / 800	1800		12	140	24	80
E2000PXF	1500000	3000000	400	- / 950	2000		12	140	26	80